



ТДКР-10.300

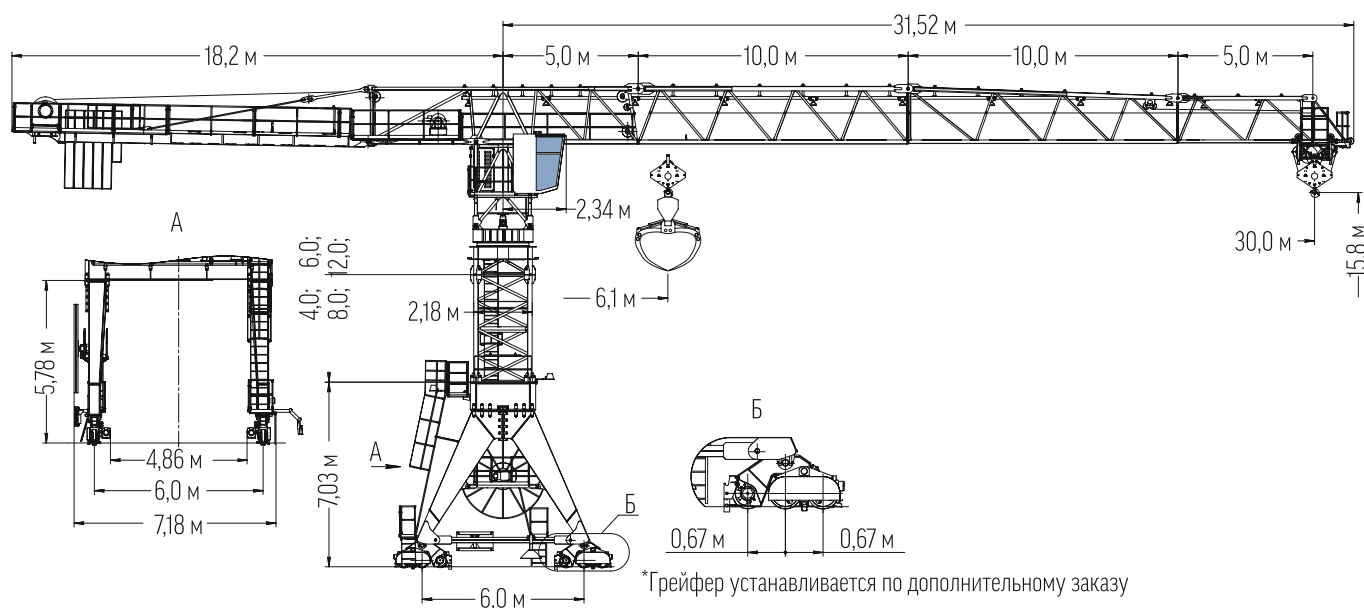
кран-погрузчик



ТДКР-10.300

ТДКР-10.300

общий вид



Технические характеристики

Наименование параметра	Нормы для исполнения			
	-10	-11	-12	-13
Исполнения				
Вылет стрелы L max, м			30	
Кратность полиспаста			4	
Максимальный грузовой момент, м			300	
Грузоподъемность, т				
максимальная без грейфера			10	
максимальная с грейфером			7,4	
на максимальном вылете без грейфера			10	
на максимальном вылете с грейфером (полезная)			7,4	
Высота подъема, м	13,8	15,8	19,8	23,8
Глубина опускания (может быть увеличена по доп. требованию), м			5	
Угол поворота, град.			не ограничен	
Скорость, м/мин				
подъема			25	
плавной посадки			2,0	
передвижения тележки			40	
передвижения крана			20	
Частота вращения крана, об./мин			0,8	
Мощность, кВт				
передвижение крана			4x5,5	
грузовая лебедка			55	
тележечная лебедка			5,5	
механизм поворота			2x5,5	
Система управления			частотное регулирование	
Геометрические параметры, м				
колея x база, м			6x6	
задний габарит			18,2	
Масса, т				
конструктивная	60,6	61,4	64,2	67
противовеса			13,8	
плит балласта			20	
Нагрузка на рельс, кН	243	245	247	250
Режим работы				
крана			A5	
механизмов			M5	
Климатическое исполнение			У1 (ТУ1) -40° +40°	
Ветровой район			I-V	
Сейсмостойкость, баллы			1-6	

ТДКР-10.300

Уважаемые клиенты, стремясь к совершенству во всём, мы постоянно улучшаем характеристики нашей продукции. Просим Вас относиться с пониманием и уточнить интересующую Вас информацию у наших сотрудников. Данные материалы являются справочными.